



ОБЩЕСТВО С ОГРАНИЧЕННОЙ ОТВЕТСТВЕННОСТЬЮ

«ЭЛЬФ 4М «ТОРГОВЫЙ ДОМ»

**ПОЛКА НАСТЕННАЯ
ИПКС-113**

ПАСПОРТ
РУКОВОДСТВО ПО ЭКСПЛУАТАЦИИ
ИПКС-113 ПС
(Редакция 28.03.2014 г.)

2005 г.

1. НАЗНАЧЕНИЕ

Полка настенная ИПКС-113(Н) (далее полка) предназначена для хранения и/или сушки тарелок, посуды и инвентаря на предприятиях общественного питания и пищевой промышленности.

Вид климатического исполнения соответствует УХЛ 4.2 по ГОСТ 15150-69, т.е.: температура окружающего воздуха от плюс 10 до плюс 35°С; относительная влажность воздуха от 45 до 80 %, атмосферное давление от 84 до 107 кПа (от 630 до 800 мм.рт.ст.).

2. ТЕХНИЧЕСКИЕ ХАРАКТЕРИСТИКИ

	ИПКС-113-0,6(Н); ИПКС-113-0,6С(Н)	ИПКС-113-0,9(Н); ИПКС-113-0,9С(Н)	ИПКС-113-1,2(Н); ИПКС-113-1,2С(Н)	ИПКС-113-1,5(Н); ИПКС-113-1,5С(Н)	ИПКС-113-1,8(Н); ИПКС-113-1,8С(Н)
Максимальная распределенная нагрузка, кг, не более	10	15	20	25	30
Габаритные размеры, мм, не более					
длина	650	950	1250	1550	1850
ширина	300	300	300	300	300
высота	300	300	300	300	300
Масса, кг, не более	2,5	3,5	4,5	5,0	6,5

Полки всех исполнений выполнены полностью из пищевой нержавеющей стали ГОСТ 5632-72.

С – исполнение полки для сушки и хранения тарелок, посуды и инвентаря.

3. КОМПЛЕКТНОСТЬ

Полка поставляется в разобранном виде.

Комплект поставки полки должен соответствовать таблице 1.

Таблица 1

Обозначение	Наименование	Кол.	Прим.
1	2	3	4
ИПКС 113.00.00.000	Полка настенная: ИПКС113-0,6(Н) ИПКС-113-0,9(Н) ИПКС-113-1,2(Н) ИПКС-113-1,5(Н) ИПКС-113-1,8(Н)	1 1 1 1 1	

	ИПКС113-0,6С(Н) ИПКС-113-0,9С(Н) ИПКС-113-1,2С(Н) ИПКС-113-1,5С(Н) ИПКС-113-1,8С(Н)	1 1 1 1 1	
ИПКС 113.00.00.001	Косынка	1	
ИПКС 113.00.00.001-01	Косынка	1	ИПКС-113-0,6(Н); -0,9(Н); -0,6С(Н); -0,9С(Н)
		2	ИПКС-113-1,2(Н); -1,5(Н); -1,8(Н); -1,2С(Н); -1,5С(Н); -1,8С(Н)
ИПКС 113.00.00.002	Полка	1	ИПКС-113-0,6(Н); -1,5(Н); -0,6С(Н); -1,5С(Н)
		2	ИПКС-113-1,2(Н); -1,2С(Н)
ГОСТ 7798-70	Болт М6х12.58.099	4	ИПКС-113-0,6(Н); -0,9(Н); -0,6С(Н); -0,9С(Н);
		6	ИПКС-113-1,2(Н); -1,5(Н); -1,8(Н); -1,2С(Н); -1,5С(Н); -1,8С(Н)
ГОСТ 11860-85	Гайка М6-7Н.5.099	4	ИПКС-113-0,6(Н); -0,9(Н); -0,6С(Н); -0,9С(Н)
		6	ИПКС-113-1,2(Н); -1,5(Н); -0,8(Н); -1,2С(Н); -1,5С(Н); -1,8С(Н)
ГОСТ 6402-70	Шайба 6 65Г 099	4	ИПКС-113-0,6(Н); -0,9(Н); -0,6С(Н); -0,9С(Н)
		6	ИПКС-113-1,2(Н); -1,5(Н); 1,8(Н); -1,2С(Н); -1,5С(Н); -1,8С(Н)
	Винт самонарезной «Глухарь» 6х35	4	ИПКС-113-0,6(Н); -0,9(Н); -0,6С(Н); -0,9С(Н)
		6	ИПКС-113-1,2(Н); -1,5(Н); -1,8(Н); -1,2С(Н); -1,5С(Н); -1,8С(Н)
	Дюбель полипропи- леновый 10х30	4	ИПКС-113-0,6(Н); -0,9(Н); -0,6С(Н); -0,9С(Н)
		6	ИПКС-113-1,2(Н); -1,5(Н); -1,8(Н); -1,2С(Н); -1,5С(Н); -1,8С(Н)
ИПКС 113.00.01.000	Сушилка L=600 мм с поддоном	1	ИПКС-113-0,6С(Н); -1,5С(Н)
		2	ИПКС-113-1,2С(Н)
ИПКС 113.00.01.000-01	Сушилка L=800 мм с поддоном	1	ИПКС-113-0,9С(Н); -1,5С(Н)
		2	ИПКС-113-1,8С(Н)

ИПКС-113 ПС	Полка настенная ИПКС-113(Н). Паспорт	1	
-------------	--	---	--

4. УСТРОЙСТВО

Полки настенные длиной 0.6 и 0.9 м (рисунок 1) представляют собой одинарную полку 1, с обеих сторон которой закреплены косынки 2 и 3.

Полки настенные длиной 1.2, 1.5 и 1.8 м (рисунок 2) собираются в различных комбинациях из одинарных полок 1 и 3 длиной 0.6 и 0.9 м и трех косынок 2 и 7.

Косынки к полкам крепятся с помощью болтов (М6х12) поз. 4, гаек (М6) поз. 5 и шайб 6 (рисунок 1, 2). Полка может быть конструктивно собрана в любом из четырех вариантов (рисунок 1, 2, а, б, в, г) в зависимости от желания потребителя. К стене полка крепится с помощью дюбелей полипропиленовых (10х30) и винтов самонарезных (6х35), входящих в комплект поставки.

По желанию заказчика полка комплектуется сушилкой с поддоном 7 для сбора жидкости (рисунок 3, модификация (С)) для сушки и хранения тарелок, посуды, инвентаря.

5. УКАЗАНИЕ МЕР БЕЗОПАСНОСТИ

Категорически запрещается перегружать полки. Распределенная нагрузка не должна превышать указанную в паспорте.

6. ПОРЯДОК СБОРКИ

6.1 Собрать полку следующим образом: закрепить косынки на полке или на полках с помощью болтов (М6х12) поз. 4 и гаек (М6) поз. 5, подложив шайбы 6 как показано на рисунке 1 или 2.

6.2 Для модификации (С) установить на полку сушилку с поддоном (рисунок 3).

7. ПОРЯДОК УСТАНОВКИ

7.1 При установке полки должны быть соблюдены условия, обеспечивающие проведение санитарного контроля за производственными процессами, за качеством сырья и готовой продукции, а также обеспечивающие возможность мойки, уборки, дезинфекции полки и помещения.

7.2 Закрепить полку на стене в горизонтальной плоскости с помощью дюбелей полипропиленовых (10х30) и винтов самонарезных (6х35).

ВНИМАНИЕ! Перед началом эксплуатации рабочие поверхности полки, выполненные из нержавеющей стали, тщательно протереть ветошью, смоченной в ацетоне (до исчезновения черных следов на ветоши), затем провести мойку в соответствии с требованиями паспорта.

8. ПЕРЕЧЕНЬ КРИТИЧЕСКИХ ОТКАЗОВ В СВЯЗИ С ОШИБОЧНЫМИ ДЕЙСТВИЯМИ ПЕРСОНАЛА

Перечень критических отказов	Возможные ошибочные действия персонала, которые приводят к инциденту или аварии	Действия персонала в случае инцидента или аварии
Деформация полки при загрузке.	При эксплуатации полки она перегружается.	Не превышать допустимую нагрузку в соответствии с разделом 2 настоящего паспорта.

9. ПОРЯДОК МОЙКИ

9.1 Мойку и обезжиривание полки проводить в соответствии с санитарными правилами для данного вида производства и разработанными на предприятии инструкциями.

9.2 Мойку полки производить в следующей последовательности:

- ополоснуть горячей водой (45-50°C);
- промыть с помощью щеток моющим раствором (45-50°C);
- ополоснуть горячей водой (45-50°C) до полного удаления остатков моющего раствора;
- продезинфицировать растворами дезинфектантов с помощью щеток (расход дезинфицирующего раствора 0,5 л на 1 м² поверхности);
- ополоснуть холодной водой до удаления запаха дезинфектанта.

9.3 Вытереть полку насухо тканью.

9.4 Рекомендуемые моющие и дезинфицирующие растворы.

9.4.1 Моющие растворы:

раствор каустической соды	(0,8 - 1,0)%
раствор азотной или сульфаминовой кислоты	(0,3 - 0,5)%
раствор моющей смеси «Синтрол»	(2,5 - 3,0)%

Допускается использовать моющее средство «Дезмол».

9.4.2 Дезинфицирующие растворы:

раствор хлорной извести	150 - 200 мг/л
хлорамин	150 - 200 мг/л
гипохлорид натрия	150 - 200 мг/л
гипохлорид калия	150 - 200 мг/л

10. ПРАВИЛА ХРАНЕНИЯ И ТРАНСПОРТИРОВАНИЕ

10.1 Полка хранится в складских помещениях при температуре окружающей среды от плюс 10 до плюс 30° С и относительной влажности воздуха от 45 до 80 %.

10.2 Транспортирование полки допускается автомобильным, железнодорожным, авиационным и водным транспортом в соответствии с условиями и правилами перевозок, действующими на каждом виде транспорта.

10.3 При погрузке и транспортировании полки необходимо соблюдать и выполнять требования манипуляционных знаков на таре.

11. СВИДЕТЕЛЬСТВО О ПРИЕМКЕ

Полка настенная ИПКС-113 _____(Н), заводской номер _____ соответствует конструкторской документации ИПКС 113.00.00.000 и признана годной к эксплуатации.

Дата выпуска " ____ " _____ 201 __ г.

М.П.

Представитель ОТК _____

12. ГАРАНТИЙНЫЕ ОБЯЗАТЕЛЬСТВА

12.1 Предприятие гарантирует соответствие полки настенной ИПКС-113(Н) паспортным характеристикам при соблюдении условий транспортировки, хранения, монтажа, наладки, эксплуатации и технического обслуживания. Гарантийный срок эксплуатации составляет 12 месяцев со дня продажи оборудования.

12.2 Ввод оборудования в эксплуатацию должен проводиться специализированными предприятиями или службами предприятия изготовителя. Гарантийные обязательства не распространяются на оборудование со следами механических повреждений и на оборудование, подвергшееся несогласованному с предприятием изготовителем ремонту или конструктивному изменению.

12.3 Предприятие изготовитель оставляет за собой право, не уведомляя потребителей, вносить изменения в конструкцию изделия, не ухудшающие его паспортные характеристики.

13. СВЕДЕНИЯ ОБ УТИЛИЗАЦИИ

13.1 Критерии предельных состояний оборудования: полка непригодна для эксплуатации в случае разрушения каркаса изделия и потерей каркасом несущих способностей. Полка подлежит выводу из эксплуатации, списанию и утилизации.

13.2 В случае непригодности полки для использования по назначению производится его утилизация. Все изношенные узлы и детали сдаются в пункты вторсырья.

13.3 Использование непригодной полки по назначению ЗАПРЕЩЕНО!

14. СВЕДЕНИЯ О РЕКЛАМАЦИИ.

Потребитель предъявляет рекламацию предприятию-поставщику.

15. АДРЕС ПРЕДПРИЯТИЯ-ИЗГОТОВИТЕЛЯ

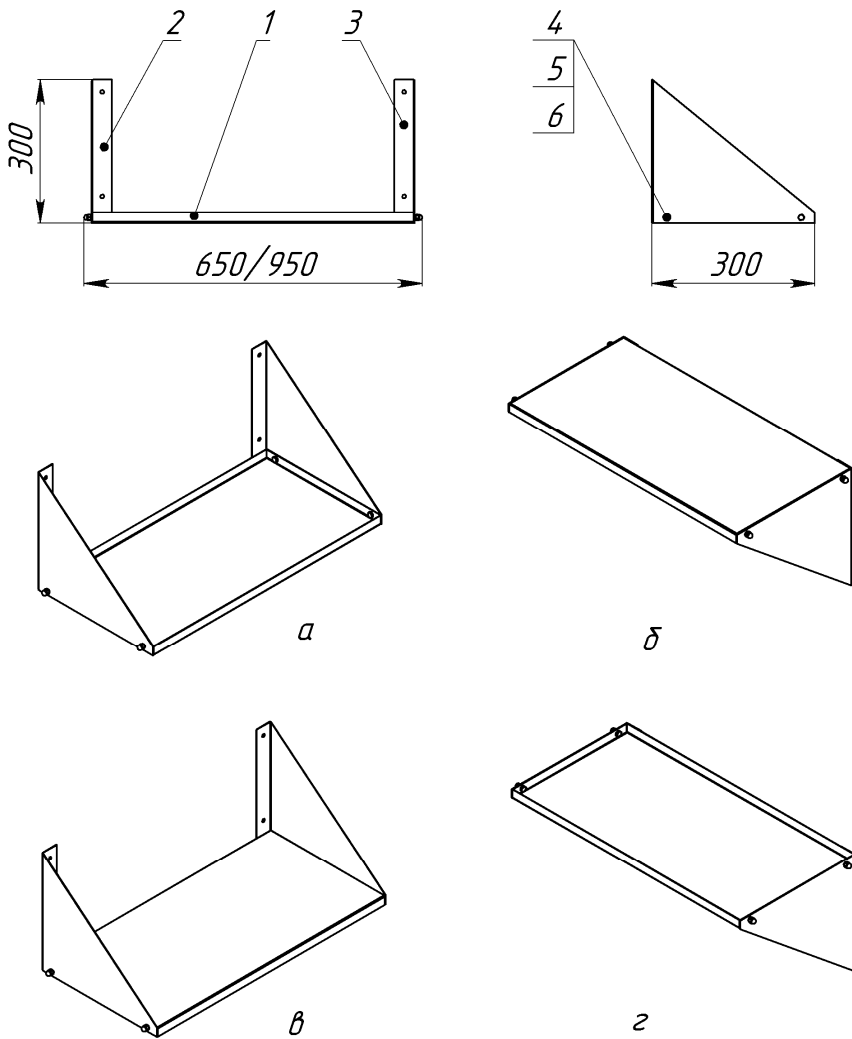
Россия, 390011, г.Рязань, пр. Яблочкова 6, стр.4.

E-mail: elf@elf4m.ru

<http://www.elf4m.ru>

Тел. (4912) 45-33-31; 45-65-01; 24-38-23

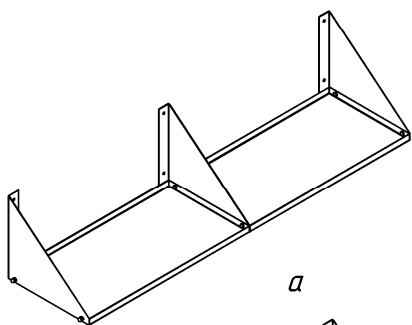
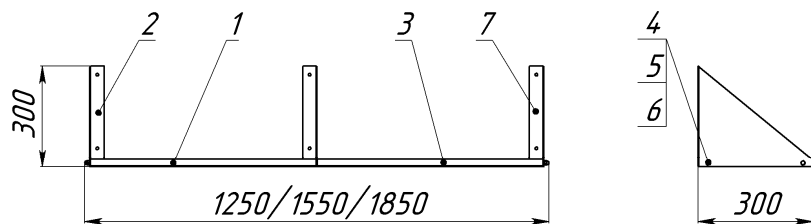
Тел.-факс (4912) 24-38-26



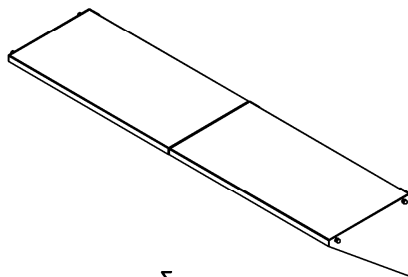
1. Полка
2. Косынка левая
3. Косынка правая

4. Болт (М6х12)
5. Гайка (М6)
6. Шайба

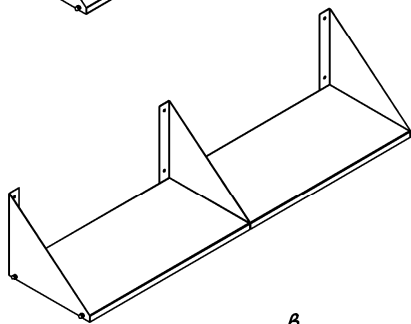
Рисунок 1. Полка настенная ИПКС-113-0,6(Н), ИПКС-113-0,9(Н)
(а, б, в, г – варианты конструктивной сборки и установки)



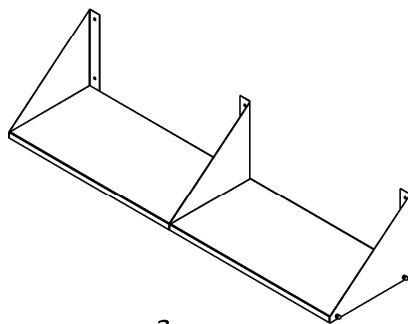
а



б



в

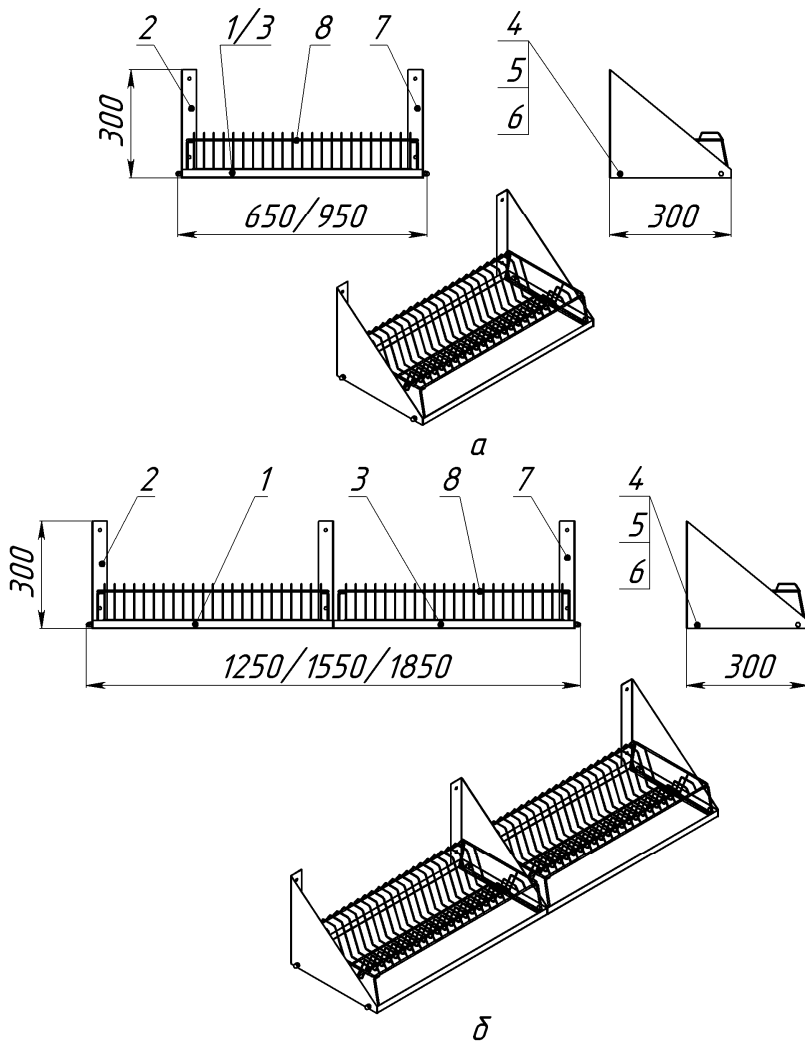


г

- | | |
|------------------|-------------------|
| 1. Полка левая | 5. Гайка (М6) |
| 2. Косынка левая | 6. Шайба |
| 3. Полка правая | 7. Косынка правая |
| 4. Болт (М6х12) | |

Рисунок 2. Полка настенная ИПКС-113-1,2(Н), ИПКС-113-1,5(Н),
ИПКС-113-1,8(Н)

(а, б, в, г – варианты конструктивной сборки и установки)



- | | |
|------------------|-----------------------|
| 1. Полка левая | 5. Гайка (М6) |
| 2. Косынка левая | 6. Шайба |
| 3. Полка правая | 7. Косынка правая |
| 4. Болт (М6х12) | 8. Сушилка с поддоном |

Рисунок 3. Полка настенная (для сушки посуды):
 а - ИПКС-113-0,6С(Н); ИПКС-113-0,9С(Н);
 б - ИПКС-113-1,2С(Н); ИПКС-1,5С(Н); ИПКС-113-1,8С(Н)

Общество с ограниченной ответственностью «АМС»

Место нахождения: 119530, Москва, Очаковское шоссе, дом 34, помещение VII, комната 10,
фактический адрес: 119530, Москва, Очаковское шоссе, дом 34, помещение VII, комната 10,
телефон: + 79262565508, электронная почта: all@alfa-cert.ru.
Аттестат аккредитации № RA.RU.11АЖ22, выдан 02.03.2017 года

Исх. № 2026 от 13.11.2018 года

Директору
ООО «ЭЛЬФ 4М»ТОРГОВЫЙ ДОМ»
Фидосейкину Александру Александровичу
Адрес: 390023, РЯЗАНСКАЯ ОБЛ, РЯЗАНЬ
Г, ЯБЛОЧКОВА ПР, ДОМ 6, СТРОЕНИЕ 4

ИНФОРМАЦИОННОЕ ПИСЬМО

В таможенные органы
по месту требования
На Ваш запрос о необходимости обязательного подтверждения соответствия продукции при
ввозе на территорию Евразийского экономического союза, сообщаем следующее:
продукция: Столы рабочие ИПКС-075, Полки настенные ИПКС-113
Ванны моечные ИПКС-114, Стеллажи ИПКС-115, Тележки технологические ИПКС-117;
Фильтры молочные ИПКС-126.

Код ТН ВЭД (ЕАЭС)
843850000
84222000009
8434200000

не включена в «Единый перечень продукции, подлежащей обязательной сертификации» и
«Единый перечень продукции, подтверждение соответствия которой осуществляется в форме принятия
декларации о соответствии», утвержденные постановлением Правительства Российской Федерации от
01 декабря 2009 года № 982 (с изменениями, утвержденными Постановлениями Правительства РФ).

Одновременно сообщаем, что вышеуказанная продукция не попадает под действующие
Технические Регламенты Таможенного Союза.

Настоящее разъяснение действительно до внесения изменений в документы Правительства
Российской Федерации и Евразийской экономической комиссии, устанавливающие необходимость
проведения обязательного подтверждения соответствия данных товаров.

Ответственность за правильность предоставленной информации по идентификации продукции и
ее кодам несет организация, направившая запрос.

Руководитель (уполномоченное
лицо) органа по сертификации
ОСП ООО "АМС"


(подпись)



Фролов Оскар Борисович
(Ф.И.О.)