



ОБЩЕСТВО С ОГРАНИЧЕННОЙ ОТВЕТСТВЕННОСТЬЮ

«ЭЛЬФ 4М «ТОРГОВЫЙ ДОМ»

**СТОЛ РАБОЧИЙ  
ИПКС-075**

**ПАСПОРТ  
РУКОВОДСТВО ПО ЭКСПЛУАТАЦИИ  
ИПКС-075 ПС  
(Редакция 28.03.2014 г.)**

2005 г.

## 1. НАЗНАЧЕНИЕ

Стол рабочий (пристенный) ИПКС-075ПР (далее стол) имеет столешницу с пристенным бортом высотой 40 мм, предназначен для использования на предприятиях общественного питания и пищевой промышленности.

Стол рабочий (пристенный) может выпускаться в модификации ИПКС-075ПРП, отличающейся наличием полки для размещения рабочего инвентаря и посуды. Полка для всех моделей столов изготавливается из пищевой нержавеющей стали.

Вид климатического исполнения соответствует УХЛ 4.2 по ГОСТ 15150-69, т.е.: температура окружающего воздуха от плюс 10 до плюс 35°С; относительная влажность воздуха от 45 до 80 %, атмосферное давление от 84 до 107 кПа (от 630 до 800 мм.рт.ст.).

## 2. ТЕХНИЧЕСКИЕ ХАРАКТЕРИСТИКИ

	ИПКС-075 -0,6ПР; ИПКС-075 -0,6ПР(Н); ИПКС-075 -0,6ПРП; ИПКС-075 -0,6ПРП(Н)	ИПКС-075 -0,95ПР; ИПКС-075 -0,95ПР(Н); ИПКС-075 -0,95ПРП; ИПКС-075 -0,95ПРП(Н)	ИПКС-075 -1,2ПР; ИПКС-075 -1,2ПР(Н); ИПКС-075 -1,2ПРП; ИПКС-075 -1,2ПРП(Н)	ИПКС-075 -1,5ПР; ИПКС-075 -1,5ПР(Н); ИПКС-075 -1,5ПРП; ИПКС-075 -1,5ПРП(Н)	ИПКС-075- 1,8ПР; ИПКС-075 -1,8ПР(Н); ИПКС-075- 1,8ПРП; ИПКС-075 -1,8ПРП(Н)
Рабочая нагрузка, кг, не более	75	75	75	75	75
Габаритные размеры, мм, не более					
длина	600	950	1200	1500	1800
ширина	600	600	600	600	600
высота	900	900	900	900	900
Масса, кг, не более	15	18	21	24	27

Столешницы и полки столов всех моделей изготовлены из пищевой нержавеющей стали ГОСТ 5632-72.

**(Н)** – боковины и стяжки выполнены из пищевой нержавеющей стали ГОСТ 5632-72.

**П** – исполнение столов с установленной полкой.

## 3. КОМПЛЕКТНОСТЬ

Стол поставляется в разобранном виде.

Комплект поставки стола должен соответствовать таблице 1.

Таблица 1

Обозначение	Наименование	Кол.	Прим.
ИПКС 075-02.00.00.000	Стол рабочий (пристенный) ИПКС-075ПР в составе:		
	Столешница	1	
	Боковина	2	
	Стяжка	4	
	Усилитель	1	
ГОСТ 7798-70	Болт М8х16.58.099	4	
ГОСТ 11738-84	Винт М12х16.58.099	8	
ГОСТ 11650-80	Винт самонарезной 4х16.01.016	4	
ГОСТ 11371-80	Шайба 8.01.099	4	
ГОСТ 6402-70	Шайба 8 65Г 099	4	
ГОСТ 6402-70	Шайба 12 65Г 099	8	
	Опора М10 (со вставкой)	4	
	Ключ шестигранный S=10	1	
	Заглушка 25х25	4	
	Заглушка D19	8	
ИПКС 075-02.00.00.002	Полка	1	Для стола с полкой
ИПКС-075 ПС	Стол рабочий ИПКС-075. Паспорт	1	

#### 4. УСТРОЙСТВО

Стол (рисунки 1, 2) представляет собой столешницу 1 с одним загнутым вверх бортиком, закрепленную на двух боковинах 2 с помощью винтов самонарезных (4х16) поз. 9. Столешница выполнена из пищевой нержавеющей стали с пристенным бортиком высотой не менее 40 мм. Боковины соединены между собой стяжками 3 с помощью винтов (М12х16) поз. 5 и шайб 12 65 Г поз. 10. Для устойчивости стола боковины 2 стянуты дополнительно усилителем 4 с помощью болтов (М8х16) поз. 6, шайб 8 поз. 11, шайб 8 65 Г поз. 12 и втулок резьбовых М8 поз. 15. В ножки боковин установлены вставки резьбовые 8 для опор винтовых 7. У моделей ИПКС-075ПР боковины и стяжки выполнены из конструкционной стали и покрыты двухслойным полимерным покрытием цвета «хром-металлик», а у моделей ИПКС-075ПР(Н) боковины и стяжки выполнены из пищевой нержавеющей стали. Стол установлен на опоры винтовые 7, позволяющие регулировать его положение при установке. На стяжки 3 (рисунок 3) с одной стороны нанесен двухсторонний скотч 4 для фиксации столешницы 1.

#### 5. УКАЗАНИЕ МЕР БЕЗОПАСНОСТИ

**Категорически запрещается перегружать стол. Распределенная нагрузка не должна превышать указанную в паспорте.**

#### 6. ПОРЯДОК СБОРКИ

6.1 Вернуть опоры винтовые 7 (рисунки 1, 2) во вставки резьбовые 8.

6.2 Соединить боковины 2 между собой с помощью стяжек 3 винтами (M12x16) поз. 5, подложив шайбы 8 65 Г поз. 10. Стяжки сориентировать скотчем вверх (рисунок 3). Перед установкой столешницы со скотча снять защитную пленку.

6.3 Установить заглушки D19 поз. 14 в отверстия для винтов (M12x16) поз. 5. Установить заглушки 25x25 поз. 13 в открытые срезы труб боковин 2.

6.4 Стянуть боковин 2 между собой с помощью усилителя 4 болтами (M8x16) поз. 6, подложив шайбы 8 поз. 11 и шайбы 8 65 Г поз. 12.

6.5 Закрепить столешницу 1 на боковинах винтами самонарезными (4x16) поз. 6.

6.6 Установить полку 11 на нижнюю стяжку и боковины (для столов с полкой, рисунок 2).

## 7. ПОРЯДОК УСТАНОВКИ

7.1 При установке стола должны быть соблюдены условия, обеспечивающие проведение санитарного контроля за производственными процессами, за качеством сырья и готовой продукции, а также обеспечивающие возможность мойки, уборки, дезинфекции стола и помещения.

7.2 Установить стол на ровной горизонтальной поверхности. При необходимости отрегулировать положение столешницы в горизонтальной плоскости с помощью опор винтовых 5.

**ВНИМАНИЕ! Перед началом эксплуатации рабочие поверхности стола, выполненные из нержавеющей стали, тщательно протереть ветошью, смоченной в ацетоне (до исчезновения черных следов на ветоши), затем провести мойку в соответствии с требованиями паспорта.**

## 8. ПЕРЕЧЕНЬ КРИТИЧЕСКИХ ОТКАЗОВ В СВЯЗИ С ОШИБОЧНЫМИ ДЕЙСТВИЯМИ ПЕРСОНАЛА

Перечень критических отказов	Возможные ошибочные действия персонала, которые приводят к инциденту или аварии	Действия персонала в случае инцидента или аварии
Стол стоит не устойчиво, качается.	При сборке не затянуты винты стяжек и усилителя. При установке стола не отрегулированы опоры винтовые.	Затянуть винты 5 и болты 6, рисунки 1, 2. Отрегулировать опоры винтовые 7, рисунки 1, 2.
При загрузке столешницы слышен хлопок, столешница прогибается.	При сборке стола стяжки 3 установлены в боковины неправильно. Столешница не зафиксирована скотчем.	Установить стяжки 3 столешницы в соответствие с п. 6.2 настоящего паспорта.

## 9. ПОРЯДОК МОЙКИ

9.1 Мойку и обезжиривание стола проводить в соответствии с санитарными правилами для данного вида производства и разработанными на предприятии инструкциями.

9.2 Мойку стола производить в следующей последовательности:

- ополоснуть горячей водой (45-50°C);
- промыть с помощью щеток моющим раствором (45-50°C);
- ополоснуть горячей водой (45-50°C) до полного удаления остатков моющего раствора;
- продезинфицировать растворами дезинфектантов с помощью щеток (расход дезинфицирующего раствора 0,5 л на 1 м<sup>2</sup> поверхности);
- ополоснуть холодной водой до удаления запаха дезинфектанта.

9.3 Вытереть стол насухо тканью.

9.4 Рекомендуемые моющие и дезинфицирующие растворы.

9.4.1 Моющие растворы:

раствор каустической соды	(0,8 - 1,0)%
раствор азотной или сульфаминовой кислоты	(0,3 - 0,5)%
раствор моющей смеси «Синтрол»	(2,5 - 3,0)%

Допускается использовать моющее средство «Дезмол».

9.4.2 Дезинфицирующие растворы:

раствор хлорной извести	150 - 200 мг/л
хлорамин	150 - 200 мг/л
гипохлорид натрия	150 - 200 мг/л
гипохлорид калия	150 - 200 мг/л

## 10. ПРАВИЛА ХРАНЕНИЯ И ТРАНСПОРТИРОВАНИЕ

10.1 Стол хранится в складских помещениях при температуре окружающей среды от плюс 10 до плюс 30° С и относительной влажности воздуха от 45 до 80 %.

10.2 Если стол хранится более чем 18 месяцев, то должна производиться консервация в соответствии с ГОСТ 9.014-78.

10.3 Транспортирование стола допускается автомобильным, железнодорожным, авиационным и водным транспортом в соответствии с условиями и правилами перевозок, действующими на каждом виде транспорта.

10.4 При погрузке и транспортировании стола необходимо соблюдать и выполнять требования манипуляционных знаков на таре.

## 11. СВИДЕТЕЛЬСТВО О ПРИЕМКЕ

Стол рабочий (пристенный) ИПКС-075ПР\_\_\_\_\_, заводской номер \_\_\_\_\_ соответствует конструкторской документации ИПКС 075-02.00.00.000 и признан годным к эксплуатации.

Дата выпуска \_\_\_\_\_ 201\_\_ г.

М.П.

Представитель ОТК \_\_\_\_\_

## 12. ГАРАНТИЙНЫЕ ОБЯЗАТЕЛЬСТВА

12.1 Предприятие гарантирует соответствие стола рабочего (пристенного) ИПКС-075ПР паспортным характеристикам при соблюдении условий транспортировки, хранения, монтажа, наладки, эксплуатации и технического обслуживания. Гарантийный срок эксплуатации составляет 12 месяцев со дня продажи оборудования.

12.2 Ввод оборудования в эксплуатацию должен проводиться специализированными предприятиями или службами предприятия изготовителя. Гарантийные обязательства не распространяются на оборудование со следами механических повреждений и на оборудование, подвергшееся несогласованному с предприятием изготовителем ремонту или конструктивному изменению.

12.3 Предприятие изготовитель оставляет за собой право, не уведомляя потребителей, вносить изменения в конструкцию изделия, не ухудшающие его паспортные характеристики.

## 13. СВЕДЕНИЯ ОБ УТИЛИЗАЦИИ

13.1 Критерии предельных состояний оборудования: стол непригоден для эксплуатации в случае разрушения каркаса изделия и при потере каркасом несущих способностей. Стол подлежит выводу из эксплуатации, списанию и утилизации.

13.2 В случае непригодности стола для использования по назначению производится его утилизация. Все изношенные узлы и детали сдаются в пункты вторсырья.

**13.3 Использование непригодного стола по назначению ЗАПРЕЩЕНО!**

## 14. СВЕДЕНИЯ О РЕКЛАМАЦИИ

Потребитель предъявляет рекламацию предприятию-поставщику.

## 15. АДРЕС ПРЕДПРИЯТИЯ-ИЗГОТОВИТЕЛЯ

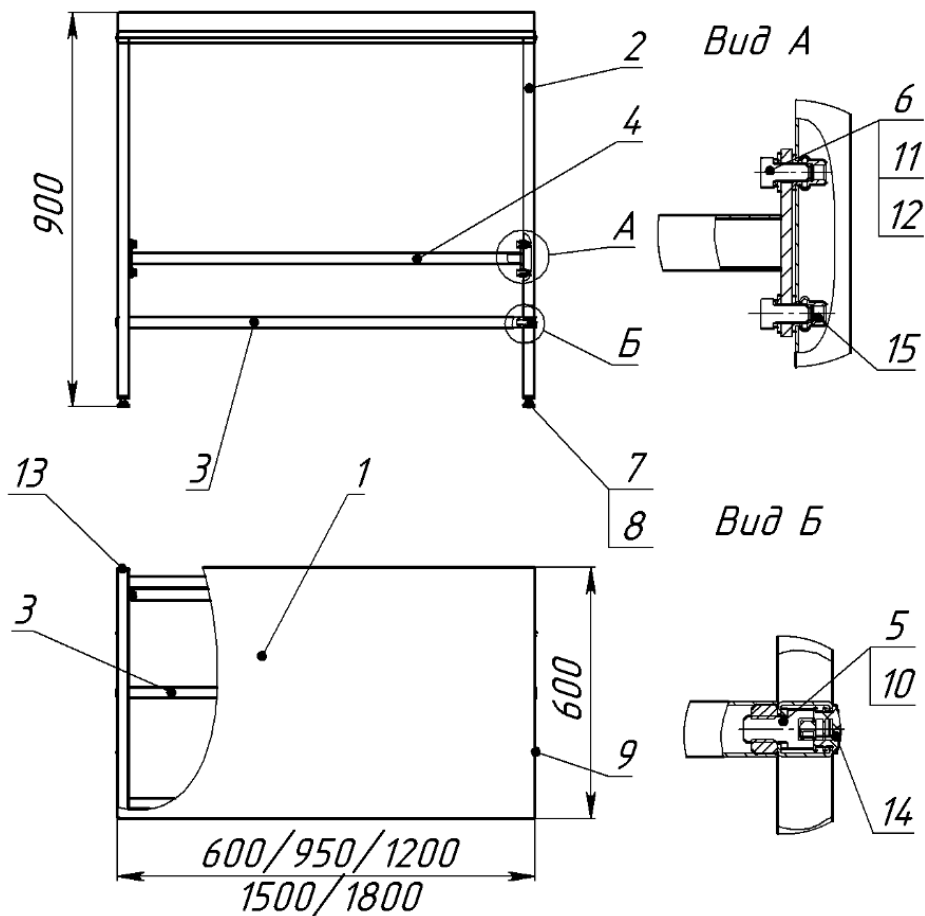
Россия, 390011, г.Рязань, пр. Яблочкова 6, стр.4.

E-mail: [elf@elf4m.ru](mailto:elf@elf4m.ru)

<http://www.elf4m.ru>

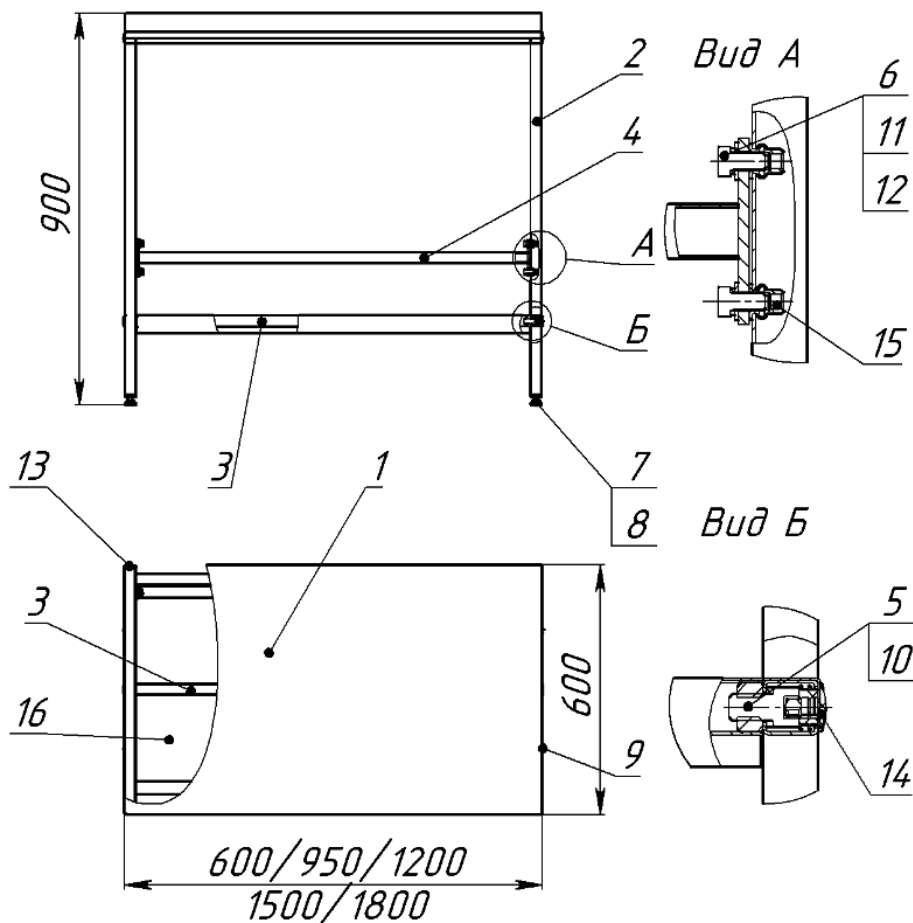
Тел. (4912) 45-33-31; 45-65-01; 24-38-23

Тел.-факс (4912) 24-38-26



- |                      |                             |
|----------------------|-----------------------------|
| 1. Столешница        | 9. Винт самонарезной (4x16) |
| 2. Боковина          | 10. Шайба 12 65 Г           |
| 3. Стяжка            | 11. Шайба 8                 |
| 4. Усилитель         | 12. Шайба 8 65 Г            |
| 5. Винт (M12x16)     | 13. Заглушка 25x25          |
| 6. Болт (M8x16)      | 14. Заглушка D19            |
| 7. Опора винтовая    | 15. Втулка резьбовая M8     |
| 8. Вставка резьбовая |                             |

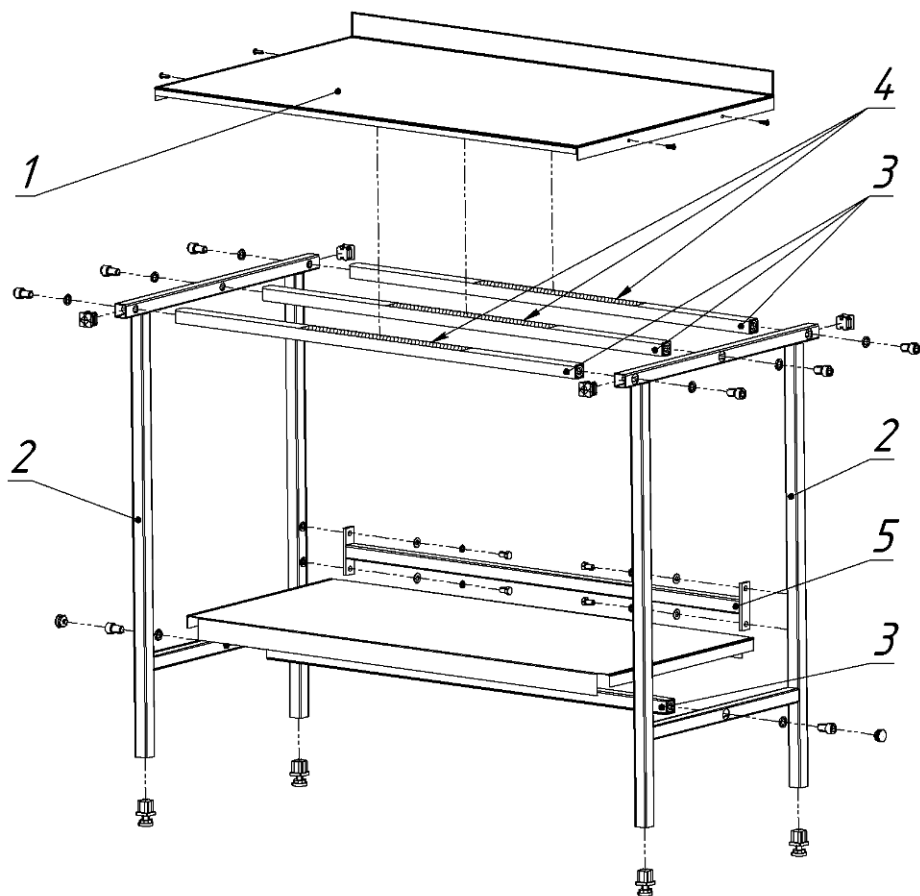
Рисунок 1. Стол рабочий (прстенный) ИПКС-075-0,6ПР, ИПКС-075-0,95ПР, ИПКС-075-1,2ПР, ИПКС-075-1,5ПР, ИПКС-075-1,8ПР, ИПКС-075-0,6ПР(Н), ИПКС-075-0,95ПР(Н), ИПКС-075-1,2ПР(Н), ИПКС-075-1,5ПР(Н), ИПКС-075-1,8ПР(Н)



- |                      |                             |
|----------------------|-----------------------------|
| 1. Столешница        | 9. Винт самонарезной (4x16) |
| 2. Боковина          | 10. Шайба 12 65 Г           |
| 3. Стяжка            | 11. Шайба 8                 |
| 4. Усилитель         | 12. Шайба 8 65 Г            |
| 5. Винт (M12x16)     | 13. Заглушка 25x25          |
| 6. Болт (M8x16)      | 14. Заглушка D19            |
| 7. Опора винтовая    | 15. Втулка резьбовая M8     |
| 8. Вставка резьбовая | 16. Полка                   |

Рисунок 2. Стол рабочий (пристенный, с полкой) ИПКС-075-0,6ПРП, ИПКС-075-0,95ПРП, ИПКС-075-1,2ПРП, ИПКС-075-1,5ПРП, ИПКС-075-1,8ПРП, ИПКС-075-0,6ПРП(Н), ИПКС-075-0,95ПРП(Н), ИПКС-075-1,2ПРП(Н), ИПКС-075-1,5ПРП(Н), ИПКС-075-1,8ПРП(Н)





1. Столешница
2. Боковина
3. Стязка
4. Двухсторонний скотч
5. Усилитель

Рисунок 3. Стол рабочий (пристенный) ИПКС-075-0,6ПР, ИПКС-075-0,95ПР, ИПКС-075-1,2ПР, ИПКС-075-1,5ПР, ИПКС-075-1,8ПР, ИПКС-075-0,6ПР(Н), ИПКС-075-0,95ПР(Н), ИПКС-075-1,2ПР(Н), ИПКС-075-1,5ПР(Н), ИПКС-075-1,8ПР(Н), ИПКС-075-0,6ПРЦ, ИПКС-075-0,95ПРЦ, ИПКС-075-1,2ПРЦ, ИПКС-075-1,5ПРЦ, ИПКС-1,8ПРЦ, ИПКС-075-0,6ПРЦ(Н), ИПКС-075-0,95ПРЦ(Н), ИПКС-075-1,2ПРЦ(Н), ИПКС-075-1,5ПРЦ(Н), ИПКС-075-1,8ПРЦ(Н). Схема сборки

## Общество с ограниченной ответственностью «АМС»

Место нахождения: 119530, Москва, Очаковское шоссе, дом 34, помещение VII, комната 10,  
фактический адрес: 119530, Москва, Очаковское шоссе, дом 34, помещение VII, комната 10,  
телефон: + 79262565508, электронная почта: all@alfa-cert.ru.  
Аттестат аккредитации № RA.RU.11AJ22, выдан 02.03.2017 года

Исх. № 2026 от 13.11.2018 года

Директору  
ООО «ЭЛЬФ 4М»ТОРГОВЫЙ ДОМ»  
Фидосейкину Александру Александровичу  
Адрес: 390023, РЯЗАНСКАЯ ОБЛ, РЯЗАНЬ  
Г, ЯБЛОЧКОВА ПР, ДОМ 6, СТРОЕНИЕ 4

### ИНФОРМАЦИОННОЕ ПИСЬМО

В таможенные органы  
по месту требования  
На Ваш запрос о необходимости обязательного подтверждения соответствия продукции при  
ввозе на территорию Евразийского экономического союза, сообщаем следующее:  
продукция: Столы рабочие ИПКС-075, Полки настенные ИПКС-113  
Ванны моечные ИПКС-114, Стеллажи ИПКС-115, Тележки технологические ИПКС-117;  
Фильтры молочные ИПКС-126.

Код ТН ВЭД (ЕАЭС)  
843850000  
84222000009  
8434200000

не включена в «Единый перечень продукции, подлежащей обязательной сертификации» и  
«Единый перечень продукции, подтверждение соответствия которой осуществляется в форме принятия  
декларации о соответствии», утвержденные постановлением Правительства Российской Федерации от  
01 декабря 2009 года № 982 (с изменениями, утвержденными Постановлениями Правительства РФ).

Одновременно сообщаем, что вышеуказанная продукция не попадает под действующие  
Технические Регламенты Таможенного Союза.

Настоящее разъяснение действительно до внесения изменений в документы Правительства  
Российской Федерации и Евразийской экономической комиссии, устанавливающие необходимость  
проведения обязательного подтверждения соответствия данных товаров.

Ответственность за правильность предоставленной информации по идентификации продукции и  
ее кодам несет организация, направившая запрос.

Руководитель (уполномоченное  
лицо) органа по сертификации  
ОСП ООО "АМС"



(подпись)

Фролов Оскар Борисович

(Ф.И.О.)