



ОБЩЕСТВО С ОГРАНИЧЕННОЙ ОТВЕТСТВЕННОСТЬЮ

«ЭЛЬФ 4М»

**ТЕЛЕЖКА ТЕХНОЛОГИЧЕСКАЯ
ИПКС-117**

**ПАСПОРТ
ИПКС-117ПС
(Редакция 02.2011 г.)**

2006 г.

1. НАЗНАЧЕНИЕ

Тележка технологическая (для сервировки стола) ИПКС-117ТС (в дальнейшем – тележка) предназначена для перемещения продуктов, готовых блюд, напитков, чистой посуды и столовых приборов на предприятиях общественного питания.

Вид климатического исполнения соответствует УХЛ 4.2 по ГОСТ 15150-69, т.е.: температура окружающего воздуха от плюс 10 до плюс 35°C; относительная влажность воздуха от 45 до 80 %, атмосферное давление от 84 до 107 кПа (от 630 до 800 мм.рт.ст.)

2. ТЕХНИЧЕСКИЕ ХАРАКТЕРИСТИКИ

	ИПКС -117ТС2 -117ТС2(Н)	ИПКС -117ТС3 -117ТС3(Н)
Распределенная нагрузка на одну полку, кг, не более	10	
Габаритные размеры полки, мм, не более		
длина	650	
ширина	530	
глубина	20	
Количество полок, шт.	2	3
Габаритные размеры, мм, не более		
длина	850	
ширина	650	
высота	900	
Масса, кг, не более	12	15

Материал полок – пищевая нержавеющая сталь ГОСТ 5632-72.

Примечание:

- **ТС** - для сервировки стола;
- **(Н)** – исполнение тележки с боковинами, выполненными из пищевой нержавеющей стали ГОСТ 5632-72.

3. КОМПЛЕКТНОСТЬ

Тележка поставляется в разобранном виде. Комплект поставки тележки должен соответствовать указанному в таблице 1.

Таблица 1

Обозначение	Наименование	Кол.	Прим.
ИПКС 117.00.00.000	Тележка технологическая (для серверов-ки стола) ИПКС-117ТС2, ИПКС-117ТС2(Н) ИПКС-117ТС3, ИПКС-117ТС3(Н) в составе: Боковина Опора поворотная Опора поворотная с устройством торможения	 2 2 2	
	Полка Гайка М6-7Н ГОСТ5915-70 Шайба 6 ГОСТ11371-78 Шайба 6 65Г ГОСТ6402-70	2 16 16 16	Для ИПКС-117ТС2, ИПКС-117ТС2(Н)
	Полка Гайка М6-7Н ГОСТ5915-70 Шайба 6 ГОСТ11371-78 Шайба 6 65Г ГОСТ6402-70	3 24 24 24	Для ИПКС-117ТС3, ИПКС-117ТС3(Н)
ИПКС – 117 ПС	Тележка технологическая (для серверов-ки стола) ИПКС-117 Паспорт	1	

4. УСТРОЙСТВО

Тележка технологическая (для серверовки стола) ИПКС-117ТС2 (рисунок 1) представляет собой сборную конструкцию, состоящую из двух боковин 1, соединенных между собой двумя полками 2 с помощью гаек 3. Тележка снабжена двумя опорами поворотными 4 и двумя опорами поворотными с устройством торможения 5. Устройство торможения предотвращает, при необходимости, нежелательное перемещение тележки.

Тележка технологическая (для серверовки стола) ИПКС-117ТС3 в отличие от тележки технологической (для серверовки стола) ИПКС-117ТС2 имеет в своем составе три полки 2 (рисунок 2).

5. ПОРЯДОК СБОРКИ

5.1 Соединить боковины 1 между собой с помощью полок 2 гайками 3, подложив шайбы поз. 6, 7. Гайки затягивать с усилием не менее 1 кгм (момент затяжки).

5.2 Установить опоры поворотные 4 на одну боковину 1 и опоры поворотные с устройством торможения 5 на другую боковину 1. При монтаже опор прикладывать усилие не менее 1,7 кгм (момент затяжки).

6. ПОРЯДОК МОЙКИ

6.1 Мойку и обезжиривание тележки проводить в соответствии с санитарными правилами и разработанными инструкциями, действующими на данном предприятии.

6.2 Мойку тележки производить в следующей последовательности:

- ополоснуть горячей водой (45-50°C);
- промыть с помощью щеток моющим раствором (45-50°C);
- ополоснуть горячей водой (45-50°C) до полного удаления остатков моющего раствора;
- продезинфицировать растворами дезинфектантов с помощью щеток (расход дезинфицирующего раствора 0,5 л на 1 м² поверхности);
- ополоснуть холодной водой до полного удаления запаха дезинфектанта.

6.3 Рекомендуемые моющие и дезинфицирующие растворы.

6.3.1 Моющие растворы:

раствор каустической соды	(0,8 - 1,0)%
раствор азотной или сульфаминовой кислоты	(0,3 - 0,5)%
раствор моющей смеси "Синтрол"	(2,5 - 3,0)%

Допускается использовать моющее средство "Дизмол".

6.3.2 Дезинфицирующие растворы:

раствор хлорной извести	150 - 200 мг/л
хлорамин	150 - 200 мг/л
гипохлорид натрия	150 - 200 мг/л
гипохлорид калия	150 - 200 мг/л

6.4 После мойки тележку насухо вытереть тканью.

7. ПРАВИЛА ХРАНЕНИЯ И ТРАНСПОРТИРОВАНИЕ

7.1. Тележка хранится в складских помещениях при температуре окружающей среды от плюс 10 °С до плюс 30 °С и относительной влажности воздуха от 45 до 80 %.

7.2. Если тележка хранится более чем 18 месяцев, то должна производиться консервация в соответствии с ГОСТ 9.014-78.

7.3. Транспортирование тележки допускается автомобильным, железнодорожным, авиационным и водным транспортом в соответствии с условиями и правилами перевозок, действующими на каждом виде транспорта.

8. СВИДЕТЕЛЬСТВО О ПРИЕМКЕ

Тележка технологическая (для сервировки стола) ИПКС-117ТС _____, заводской номер _____ соответствует конструкторской документации ИПКС 121.00.00.000 и признана годной к эксплуатации.

Дата выпуска "___" _____ 201__ г.

М.П.

Представитель ОТК _____

9. ГАРАНТИЙНЫЕ ОБЯЗАТЕЛЬСТВА

9.1 Предприятие гарантирует соответствие тележки технологической (для сервировки стола) ИПКС-117ТС паспортным характеристикам при соблюдении условий транспортировки, хранения, монтажа, наладки, эксплуатации и технического обслуживания. Гарантийный срок эксплуатации составляет 12 месяцев со дня продажи оборудования.

9.2 Ввод оборудования в эксплуатацию должен проводиться специализированными предприятиями или службами предприятия изготовителя. Гарантийные обязательства не распространяются на оборудование со следами механических повреждений и на оборудование, подвергшееся несогласованному с предприятием изготовителем ремонту или конструктивному изменению.

9.3 Предприятие изготовитель оставляет за собой право, не уведомляя потребителей, вносить изменения в конструкцию изделия, не ухудшающие его паспортные характеристики.

10. СВЕДЕНИЯ ОБ УТИЛИЗАЦИИ

В случае непригодности изделия для использования по назначению производится его утилизация. Все изношенные детали сдаются в пункты вторсырья.

11. СВЕДЕНИЯ О РЕКЛАМАЦИИ.

Потребитель предъявляет рекламацию предприятию-поставщику.

12. АДРЕС ПРЕДПРИЯТИЯ-ИЗГОТОВИТЕЛЯ

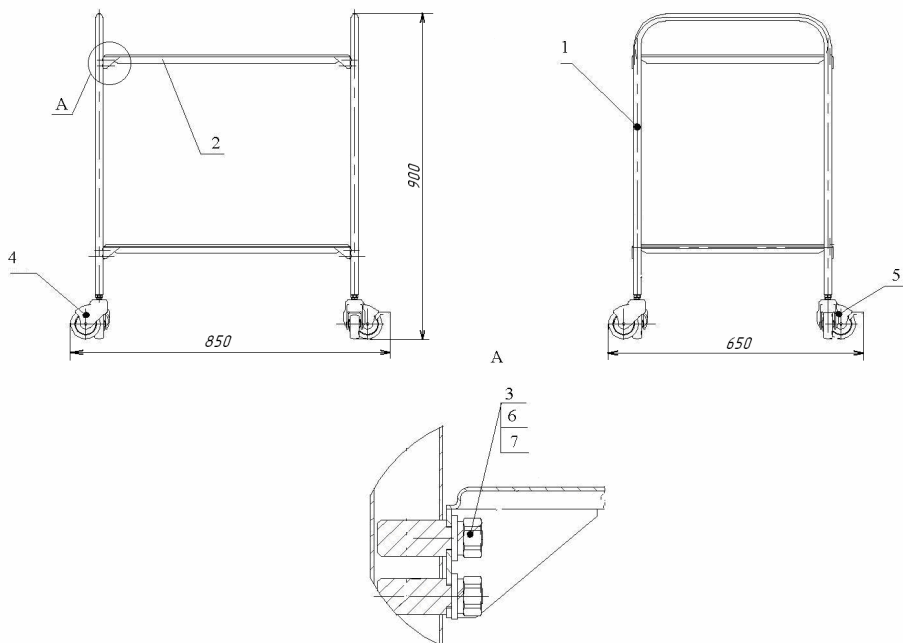
Россия, 390011, г.Рязань, пр. Яблочкова.6, стр.4.

E-mail: elf@elf4m.ru

<http://www.elf4m.ru>

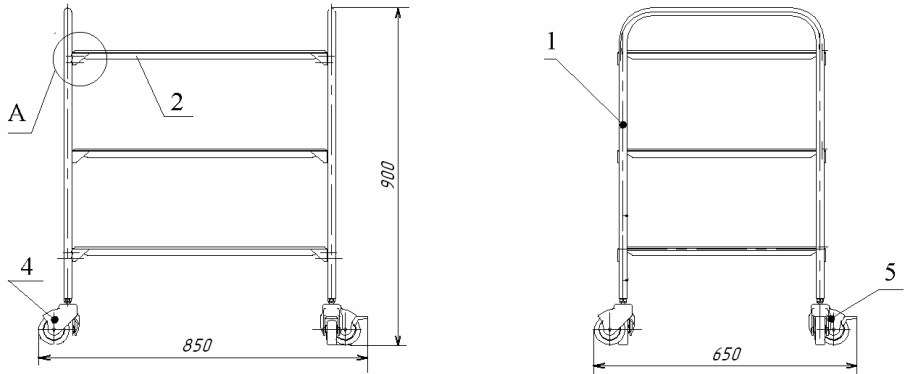
Тел. (4912) 45-33-31; 45-65-01; 24-38-23

Тел.-факс (4912) 24-38-26

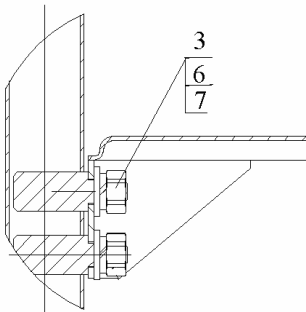


- | | |
|---------------------|--|
| 1. Боковина | 5. Опора поворотная с устройством торможения |
| 2. Полка | 6. Шайба 6 |
| 3. Гайка | 7. Шайба 6 65Г |
| 4. Опора поворотная | |

Рисунок 1 - Тележка технологическая (для сервировки стола)
ИПКС-117ТС2, ИПКС-117ТС2(Н)



A



- 1. Боковина
- 2. Полка
- 3. Гайка
- 4. Опора поворотная

- 5 Опора поворотная с устройством торможения
- 6. Шайба 6
- 7. Шайба 6 65Г

Рисунок 2 - Тележка технологическая (для сервировки стола)
ИПКС-117ТС3, ИПКС-117ТС3(Н)

РОССИЙСКАЯ ФЕДЕРАЦИЯ
СЕРТИФИКАТ СООТВЕТСТВИЯ
 (обязательная сертификация)

№ C-RU.AB52.B.23604
 (номер сертификата соответствия)

ТР 0735254
 (учетный номер бланка)

ЗАЯВИТЕЛЬ ООО «ЭЛЬФ 4М».
 (наименование и место-адрес заявителя) Адрес: 390011, г. Рязань, ул. Проезд Яблочкова, дом 6, строение 4. ОГРН: 1026200870233. Телефон (4912) 45-33-31.

ИЗГОТОВИТЕЛЬ ООО «ЭЛЬФ 4М».
 (наименование и место-адрес изготовителя продукции) Адрес: 390011, г. Рязань, ул. Проезд Яблочкова, дом 6, строение 4. ОГРН: 1026200870233. Телефон (4912) 45-33-31.

ОРГАН ПО СЕРТИФИКАЦИИ ОС «Межрегиональная Сертификационная Компания». 125167, г. Москва, Ленинградский проспект, д. 52, тел. (499)9221920, факс (499)9221920. ОГРН: 1087746774620. Аттестат Рег. № РОСС RU.0001.11AB52 выдан 10.02.2010г. Федеральным агентством по техническому регулированию и метрологии.

ПОДТВЕРЖДАЕТ, ЧТО ПРОДУКЦИЯ Оборудование механическое для предприятий общественного питания по приложению (Бланк №0176036).
 (информация об объекте сертификации, позволяющая идентифицировать объект) Серийный выпуск.

код ОК 005 (ОКП)
51 5158

СООТВЕТСТВУЕТ ТРЕБОВАНИЯМ ТЕХНИЧЕСКОГО РЕГЛАМЕНТА (ТЕХНИЧЕСКИХ РЕГЛАМЕНТОВ) Технический регламент о безопасности машин и оборудования (Постановление Правительства РФ от 15.09.2009 N 753)

код ЕКПС

(наименование технического регламента (технических регламентов), на соответствие требованиям которого (которых) проводилась сертификация)

код ТН ВЭД России

ПРОВЕДЕННЫЕ ИССЛЕДОВАНИЯ (ИСПЫТАНИЯ) И ИЗМЕРЕНИЯ Протокол испытаний №Л.2119/1599/02-2011 от 01.02.2011г. Испытательная лаборатория "ТЕХПРОММАШ", рег. № РОСС RU.0001.21AB19 от 15.04.2010, адрес: 125212, Москва, Головинское ш., 5, стр. 2

ПРЕДСТАВЛЕННЫЕ ДОКУМЕНТЫ Сертификат соответствия системы менеджмента качества требованиям ISO 9001:2008 №RU-623598 от 23.12.2009г., IQNet.
 (документы, представленные заявителем в орган по сертификации в качестве доказательств соответствия продукции требованиям технического регламента (технических регламентов))
 (Схема сертификации: Зс).

СРОК ДЕЙСТВИЯ СЕРТИФИКАТА СООТВЕТСТВИЯ с 02.02.2011 по 01.02.2014



Руководитель
(заместитель руководителя)
органа по сертификации
подпись, инициалы, фамилия

А.Ю. Матвеева

А.Ю. Матвеева

Эксперт (эксперты)
подпись, инициалы, фамилия

С.Б. Гусев

С.Б.Гусев

РОССИЙСКАЯ ФЕДЕРАЦИЯ

ПРИЛОЖЕНИЕ

к СЕРТИФИКАТУ СООТВЕТСТВИЯ № C-RU.AB52.B.23604
(обязательная сертификация)ТР 0176036
(учетный номер бланка)

Перечень продукции, на которую распространяется действие сертификата соответствия

код ОК 005 (ОКП) код ТН ВЭД России	Наименование, типы, марки, модели однородной продукции, составные части изделия или комплекса	Обозначение документации, по которой выпускается продукция
51 5158	Оборудование механическое для предприятий общественного питания:	
	- ванны моечные модели ИПКС-114;	
	- стеллажи модели ИПКС-115;	
	- тележки технологические модели ИПКС- 117.	



Руководитель
(заместитель руководителя)
органа по сертификации

подпись, инициалы, фамилия

А.Ю. Матвеева

Эксперт (эксперты)

подпись, инициалы, фамилия

С.Б. Гусев