



ОБЩЕСТВО С ОГРАНИЧЕННОЙ ОТВЕТСТВЕННОСТЬЮ

«ЭЛЬФ 4М»

**СТОЛ РАБОЧИЙ
ИПКС-075**

**ПАСПОРТ
РУКОВОДСТВО ПО ЭКСПЛУАТАЦИИ
ИПКС-075 ПС
(Редакция 02.2012 г.)**

2005 г.

1. НАЗНАЧЕНИЕ

Стол рабочий (островной) ИПКС-075 (далее стол) предназначен для использования на предприятиях общественного питания и пищевой промышленности. Стол рабочий (островной) может выпускаться в модификации ИПКС-075П, отличающейся наличием полки для размещения рабочего инвентаря и посуды. Полка изготавливается для всех моделей из пищевой нержавеющей стали.

Вид климатического исполнения соответствует УХЛ 4.2 по ГОСТ 15150-69, т.е.: температура окружающего воздуха от плюс 10 до плюс 35°С; относительная влажность воздуха от 45 до 80 %, атмосферное давление от 84 до 107 кПа (от 630 до 800 мм.рт.ст.)

2. ТЕХНИЧЕСКИЕ ХАРАКТЕРИСТИКИ

	ИПКС-075 -0,6; ИПКС-075 -0,6(Н); ИПКС-075 -0,6П; ИПКС-075 -0,6П(Н)	ИПКС-075 -0,95; ИПКС-075 -0,95(Н); ИПКС-075 -0,95П; ИПКС-075 -0,95П(Н)	ИПКС-075 -1,2; ИПКС-075 -1,2(Н); ИПКС-075 -1,2П; ИПКС-075 -1,2П(Н)	ИПКС-075 -1,5; ИПКС-075 -1,5(Н); ИПКС-075 -1,5П; ИПКС-075 -1,5П(Н)	ИПКС-075 -1,8; ИПКС-075 -1,8(Н); ИПКС-075 -1,8П; ИПКС-075 -1,8П(Н)
Рабочая нагрузка, кгс, не более	75	75	75	75	75
Габаритные размеры, мм, не более					
длина	600	950	1200	1500	1800
ширина	600	600	600	600	600
высота	850	850	850	850	850
Масса, кг, не более	15	18	21	24	27

Материал деталей, соприкасающихся с пищевым продуктом – пищевая нержавеющая сталь ГОСТ 5632-72.

(Н) – боковины и стяжки выполнены из пищевой нержавеющей стали ГОСТ 5632-72.

3. КОМПЛЕКТНОСТЬ

Стол поставляется в разобранном виде.

Комплект поставки стола должен соответствовать таблице 1.

Таблица 1

Обозначение	Наименование	Кол.	Прим.
ИПКС 075.00.00.000 ГОСТ 11738-84 ГОСТ 11650-80 ГОСТ 6402-70	Стол рабочий (островной) ИПКС-075 в составе:		
	Столешница	1	*
	Боковина	2	
	Стяжка	4	*
	Заглушка 25x25	4	
	Заглушка D19	8	
	Винт M12x16.58.099	8	
	Винт 4x16	4	
	Шайба 12 65 Г 099	8	
	Опора M10 UZIO (со вставкой)	4	
Ключ шестигранный S=10	1		
ИПКС075.00.00.002	Полка	1	Для стола с полкой
ИПКС – 075 ПС	Стол рабочий ИПКС-075. Паспорт.	1	
* Габариты потребитель указывает в заказе (см. раздел 2)			

4. УСТРОЙСТВО

Стол (рисунок 1) представляет собой столешницу 1, закрепленную с помощью винтов самонарезных (4x16) 6 на двух боковинах 2. Столешница выполнена из пищевой нержавеющей стали. Боковины соединены между собой стяжками 3 с помощью винтов (M12x16) 4 и шайб 7. В ножки боковин установлены вставки резьбовые 10 для винтовых опор 5. У моделей ИПКС-075 боковины и стяжки выполнены из конструкционной стали и покрыты двухслойным полимерным покрытием цвета хром-металлик, а у моделей ИПКС-075(Н) боковины и стяжки выполнены из пищевой нержавеющей стали. Стол установлен на винтовые опоры 5, позволяющие регулировать его положение при установке. На стяжки 3 (рисунок 3) с одной стороны нанесен двухсторонний скотч 4 для крепления столешницы 1.

5. ПОРЯДОК СБОРКИ

5.1 Вернуть винтовые опоры 5 во вставки резьбовые 10.

5.2 Соединить боковины 2 между собой с помощью стяжек 3 винтами (M12x16) 4, подложив шайбы 7. Стяжки сориентировать скотчем вверх (рисунок 3). Перед установкой столешницы со скотча снять защитную пленку.

5.3 Установить заглушки 9 в отверстия для винтов (M12x16) 4. Установить заглушки 8 в открытые срезы труб боковин 2.

5.4 Закрепить столешницу 1 на боковинах винтами самонарезными (4x16) 6.

5.5 Установить полку 11 на нижнюю стяжку и боковины (для варианта с полкой, рисунок 2).

ВНИМАНИЕ! Перед началом эксплуатации рабочие поверхности оборудования, выполненные из нержавеющей стали, тщательно протереть ветошью, смоченной в ацетоне (до исчезновения черных следов на ветоши), затем провести мойку в соответствии с требованиями паспорта.

6. ПЕРЕЧЕНЬ КРИТИЧЕСКИХ ОТКАЗОВ В СВЯЗИ С ОШИБОЧНЫМИ ДЕЙСТВИЯМИ ПЕРСОНАЛА

Перечень критических отказов	Возможные ошибочные действия персонала, которые приводят к инциденту или аварии	Действия персонала в случае инцидента или аварии
Стол стоит не устойчиво, качается.	При сборке не затянуты винты стяжек. При установке стола не отрегулированы винтовые опоры.	Затянуть винты 4, рисунок 1. Отрегулировать винтовые опоры 5, рисунок 1.
При загрузке столешницы слышен хлопок, столешница прогибается.	При сборке стола стяжки 3 установлены в боковины неправильно. Столешница не зафиксирована скотчем.	Установить стяжки 3 столешницы в соответствие с п. 5.2 настоящего паспорта.

7. ПОРЯДОК МОЙКИ

7.1 Мойку и обезжиривание стола проводят ежедневно по окончании работы (смены).

7.2 Мойку стола производить в следующей последовательности:

- ополоснуть горячей водой (45-50°C);
- промыть с помощью щеток моющим раствором (45-50°C);
- ополоснуть горячей водой (45-50°C) до полного удаления остатков моющего раствора;
- продезинфицировать растворами дезинфектантов с помощью щеток (расход дезинфицирующего раствора 0,5 л на 1 м² поверхности);
- ополоснуть холодной водой до удаления запаха дезинфектанта.

7.3 Рекомендуемые моющие и дезинфицирующие растворы.

7.3.1 Моющие растворы:

раствор каустической соды (0,8 - 1,0)%

раствор азотной или сульфаминовой кислоты (0,3 - 0,5)%

раствор моющей смеси "Синтрол" (2,5 - 3,0)%

Допускается использовать моющее средство "Дизмол".

7.3.2 Дезинфицирующие растворы:

раствор хлорной извести 150 - 200 мг/л

хлорамин 150 - 200 мг/л

гипохлорид натрия 150 - 200 мг/л

гипохлорид калия 150 - 200 мг/л

7.4 После мойки стол насухо вытереть тканью.

8. ПРАВИЛА ХРАНЕНИЯ И ТРАНСПОРТИРОВАНИЕ

8.1. Стол хранится в складских помещениях при температуре окружающей среды от плюс 10 °С до плюс 30 °С и относительной влажности воздуха от 45 до 80 %.

8.2. Если стол хранится более чем 18 месяцев, то должна производиться консервация в соответствии с ГОСТ 9.014-78.

8.3. Транспортирование стола допускается автомобильным, железнодорожным, авиационным и водным транспортом в соответствии с условиями и правилами перевозок, действующими на каждом виде транспорта.

8.4. При погрузке и транспортировании стола необходимо соблюдать и выполнять требования манипуляционных знаков на таре.

9. СВИДЕТЕЛЬСТВО О ПРИЕМКЕ

Стол рабочий (островной) ИПКС-075 _____, заводской номер _____ соответствует конструкторской документации ИПКС 075.00.00.000 и признан годным к эксплуатации.

Дата выпуска _____ 201 ____ г.

М.П.

Представитель ОТК _____

10. ГАРАНТИЙНЫЕ ОБЯЗАТЕЛЬСТВА

10.1 Предприятие гарантирует соответствие стола рабочего (островного) ИПКС-075 паспортным характеристикам при соблюдении условий транспортировки, хранения, монтажа, наладки, эксплуатации и технического обслуживания. Гарантийный срок эксплуатации составляет 12 месяцев со дня продажи оборудования.

10.2 Ввод оборудования в эксплуатацию должен проводиться специализированными предприятиями или службами предприятия изготовителя. Гарантийные обязательства не распространяются на оборудование со следами механических повреждений и на оборудование, подвергшееся несогласованному с предприятием изготовителем ремонту или конструктивному изменению.

10.3 Предприятие изготовитель оставляет за собой право, не уведомляя потребителей, вносить изменения в конструкцию изделия, не ухудшающие его паспортные характеристики.

11. СВЕДЕНИЯ ОБ УТИЛИЗАЦИИ

11.1 Критерии предельных состояний оборудования: стол непригоден для эксплуатации в случае разрушения каркаса изделия и потерей каркасом несущих способностей. Стол подлежит выводу из эксплуатации, списанию и утилизации.

11.2 В случае непригодности стола для использования по назначению производится его утилизация. Все изношенные узлы и детали сдаются в пункты вторсырья.

11.3 Использование непригодного стола по назначению ЗАПРЕЩЕНО!

12. СВЕДЕНИЯ О РЕКЛАМАЦИИ.

Потребитель предъявляет рекламацию предприятию-поставщику.

13. АДРЕС ПРЕДПРИЯТИЯ-ИЗГОТОВИТЕЛЯ

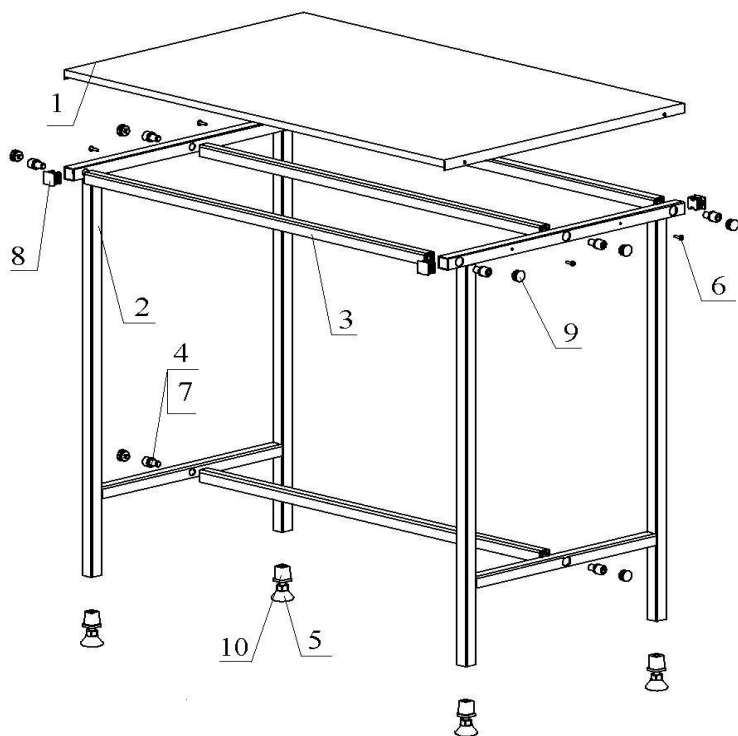
Россия, 390011, г.Рязань, пр. Яблочкова.6, стр.4.

E-mail: elf@elf4m.ru

<http://www.elf4m.ru>

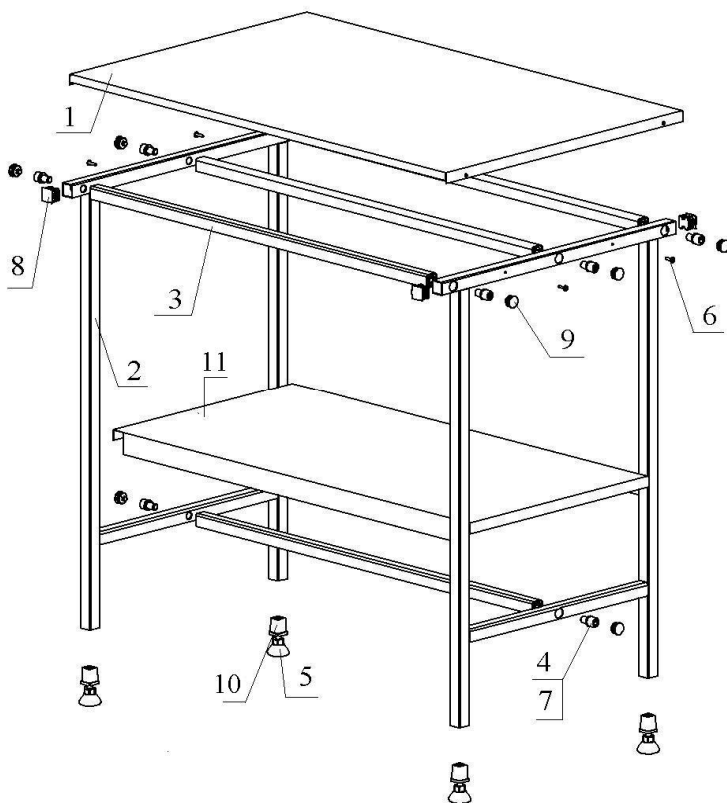
Тел. (4912) 45-33-31; 45-65-01; 24-38-23

Тел.- факс (4912) 24-38-26



- | | |
|-------------------|-----------------------------|
| 1. Столешница | 6. Винт самонарезной (4x16) |
| 2. Боковина | 7. Шайба |
| 3. Стяжка | 8. Заглушка 25x25 |
| 4. Винт (M12x16) | 9. Заглушка D19 |
| 5. Опора винтовая | 10. Вставка резьбовая |

Рисунок 1. Стол рабочий (островной) ИПКС-075-0,6, ИПКС-075-0,95, ИПКС-075-1,2, ИПКС-075-1,5, ИПКС-1,8, ИПКС-075-0,6(Н), ИПКС-075-0,95(Н), ИПКС-075-1,2(Н), ИПКС-075-1,5(Н), ИПКС-1,8(Н)

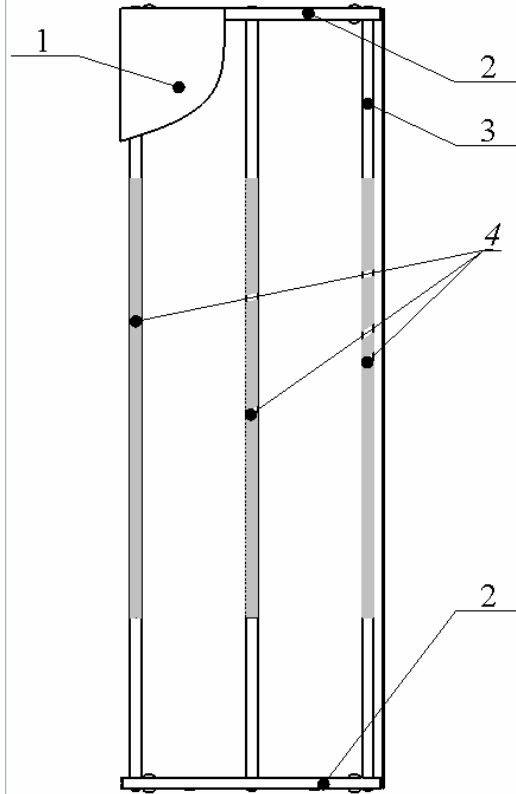


1. Столешница
2. Боковина
3. Стяжка
4. Винт (M12x16)
5. Опора винтовая

6. Винт самонарезной (4x16)
7. Шайба
8. Заглушка 25x25
9. Заглушка D19
10. Вставка резьбовая
11. Полка

Рисунок 2. Стол рабочий (островной) ИПКС-075-0,6П, ИПКС-075-0,95П, ИПКС-075-1,2П, ИПКС-075-1,5П, ИПКС-1,8П, ИПКС-075-0,6П(Н), ИПКС-075-0,95П(Н), ИПКС-075-1,2П(Н), ИПКС-075-1,5П(Н), ИПКС-1,8П(Н)

*Схема монтажа
стяжек со скотчем*



1. Столешница
2. Боковина
3. Стяжка
4. Двухсторонний скотч

Рисунок 3. Стол рабочий (островной) ИПКС-075-0,6, ИПКС-075-0,95, ИПКС-075-1,2, ИПКС-075-1,5, ИПКС-1,8, ИПКС-075-0,6(Н), ИПКС-075-0,95(Н), ИПКС-075-1,2(Н), ИПКС-075-1,5(Н), ИПКС-1,8(Н), ИПКС-075-0,6П, ИПКС-075-0,95П, ИПКС-075-1,2П, ИПКС-075-1,5П, ИПКС-1,8П, ИПКС-075-0,6П(Н), ИПКС-075-0,95П(Н), ИПКС-075-1,2П(Н), ИПКС-075-1,5П(Н), ИПКС-075-1,8П(Н)

РОССИЙСКАЯ ФЕДЕРАЦИЯ
СЕРТИФИКАТ СООТВЕТСТВИЯ
 (обязательная сертификация)

№ C-RU.AB52.B.23734
 (номер сертификата соответствия)

ТР 0735255
 (учетный номер бланка)

ЗАЯВИТЕЛЬ ООО «ЭЛЬФ 4М».

(наименование и место-
 нахождения заявителя)
 Адрес: 390011, г. Рязань, ул. Проезд Яблочкова, дом 6, строение 4. ОГРН:
 1026200870233. Телефон (4912) 45-33-31.

ИЗГОТОВИТЕЛЬ ООО «ЭЛЬФ 4М».

(наименование и место-
 нахождения изготовителя
 продукции)
 Адрес: 390011, г. Рязань, ул. Проезд Яблочкова, дом 6, строение 4. ОГРН:
 1026200870233. Телефон (4912) 45-33-31.

ОРГАН ПО СЕРТИФИКАЦИИ

(наименование и место-
 нахождения органа по сертификации)
 ОС "Межрегиональная Сертификационная Компания". 125167, г. Москва,
 Ленинградский проспект, д. 52, тел. (499)9221920, факс (499)9221920. ОГРН:
 1087746774620. Аттестат рег. № РОСС RU.0001.11AB52 выдан 10.02.2010г. Федеральным агентством по техническому
 регулированию и метрологии.

**ПОДТВЕРЖДАЕТ, ЧТО
 ПРОДУКЦИЯ**

(информация об объекте сертификации,
 позволяющая идентифицировать объект)
 Серийный выпуск.

Оборудование технологическое для мясной
 промышленности: столы рабочие модели ИПКС-075,
 полки настенные модели ИПКС-113.

код ОК 005 (ОКП)
 51 3210

**СООТВЕТСТВУЕТ ТРЕБОВАНИЯМ
 ТЕХНИЧЕСКОГО РЕГЛАМЕНТА
 (ТЕХНИЧЕСКИХ РЕГЛАМЕНТОВ)**

(наименование технического регламента (технических
 регламентов), на соответствие требованиям которого
 (которых) проводилась сертификация)

Технический регламент о безопасности
 машин и оборудования (Постановление
 Правительства РФ от 15.09.2009 N 753)

код ЕКПС

код ТН ВЭД России

**ПРОВЕДЕННЫЕ ИССЛЕДОВАНИЯ
 (ИСПЫТАНИЯ) И ИЗМЕРЕНИЯ**

Протокол испытаний №Л.2119/1600/02-2011 от 01.02.2011г.
 Испытательная лаборатория "ТЕХПРОММАШ", рег. № РОСС
 RU.0001.21AB19 от 15.04.2010, адрес: 125212, Москва, Головинское ш., 5, стр. 2

ПРЕДСТАВЛЕННЫЕ ДОКУМЕНТЫ

(документы, представленные заявителем в орган по
 сертификации в качестве доказательств соответствия
 продукции требованиям технического регламента
 (технических регламентов))

Сертификат соответствия системы менеджмента качества
 требованиям ISO 9001:2008 №RU-623598 от 23.12.2009г.,
 IQNet.

Схема сертификация: 3с.

СРОК ДЕЙСТВИЯ СЕРТИФИКАТА СООТВЕТСТВИЯ с 02.02.2011 по 01.02.2014



Руководитель
 (заместитель руководителя)
 органа по сертификации
 подпись, инициалы, фамилия

A.Yu. Matveeva
 А.Ю. Матвеева

Эксперт (эксперты)
 подпись, инициалы, фамилия

I.V. Shmelova
 И.В. Шмелева